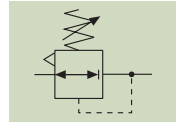


Druckregler R 042 G1/4"

Régulateur de pression R 042 G1/4"



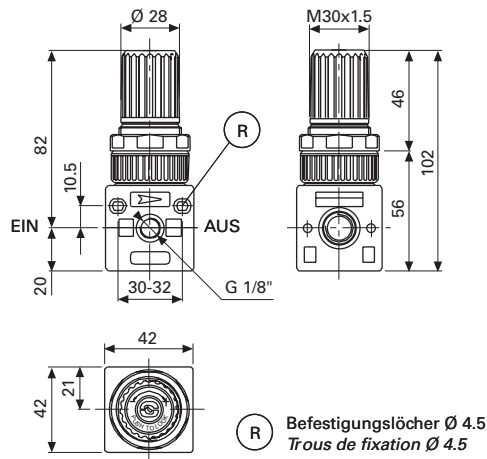
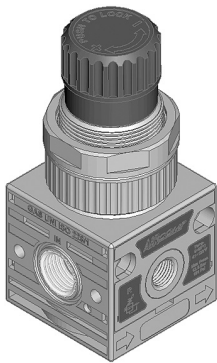
Technische Daten

Eingangsdruck	max. 16 bar
Regelbereiche	0 bis 4 bar, 8 bar, 12,5 bar
Verwendbar für	Luft
Umgebungstemperatur	50°C (bei 10 bar)
Gewicht	0,125 kg
Gehäuse	POM schwarz
Drehknopf	POM, mit Verriegelung
Membrane	NBR
O-Ringe	NBR
Gewindebuchsen	Messing blank
Regelfeder	Stahl C85
Manometeranschluss	G1/8"
Referenzdurchflusswert	1200 NI/min (P=6,3 bar; Δp=1 bar)

Caractéristiques techniques

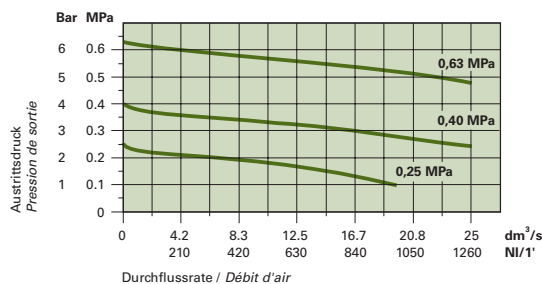
Pression d'entrée	max. 16 bar
Plage de réglage	0 à 4 bar, 8 bar, 12,5 bar
Approprié pour	air
Température ambiante	50°C (à 10 bar)
Poids	0,125 kg
Corps	POM noir
Bouton	POM, à dispositif de blocage
Membrane	NBR
Joint torique	NBR
Douille filetée	laiton brut
Ressort de régulation	acier C85
Raccord manomètre	G1/8"
Débit de référence	1200 NI/min (P=6,3 bar; Δp=1 bar)

3



Durchflusskennlinien / Courbes de débit

Eintrittsdruck / Pression d'entrée = 1 MPa (10 bar)



Bestellbezeichnung / Code de commande

Regelbereich Plage de régl.	Art-Nr. No. art.	Typ Type
0- 4 bar	042.01.00004	R G1/4" 042 04 R
• 0- 8 bar	042.01	R G1/4" 042 08 R
0-12,5 bar	042.01.00006	R G1/4" 042 12 R

• Standard

Öler L 042 G1/4"

Lubrificateur L 042 G1/4"



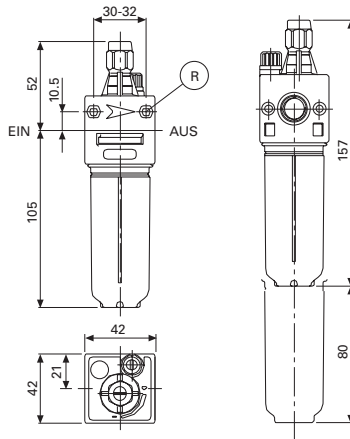
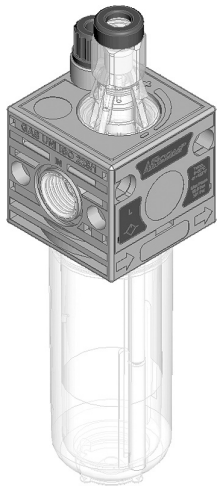
Technische Daten

Betriebsdruck max. 16 bar
Funktion proportionale Ölnebelschmierung
Verwendbar für Luft
Umgebungstemperatur 50°C (bei 10 bar)
Gewicht 0,095 kg
Gehäuse POM schwarz
Ölbehälter PA mit PE-Aussenschutz
Ölbehältervolumen max. 42 cm³
Viskosität des Öls ISO VG32
O-Ringe NBR
Gewindebuchsen Messing blank
Referenzdurchflusswert 2060 NI/min (P=10 bar; Δp=1 bar)

Caractéristiques techniques

Pression de service max. 16 bar
Fonction Lubrification proportionnelle à brouillard d'huile
Approprié pour air
Température ambiante 50°C (à 10 bar)
Poids 0,095 kg
Corps POM noir
Cuve PA avec protection extérieure en PE
Capacité de la cuve max. 42 cm³
Viscosité de l'huile ISO VG32
Joint toriques NBR
Douille fileté laiton brut
Débit de référence 2060 NI/min (P=10 bar; Δp=1 bar)

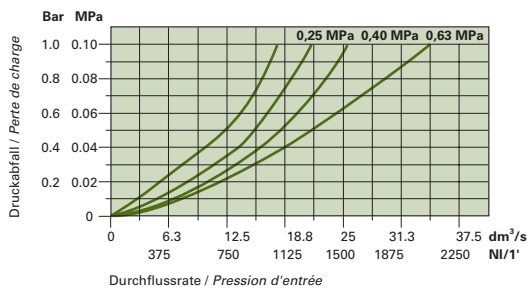
3



(R) Befestigungslöcher Ø 4.5 / Trous de fixation Ø 4.5

Durchflusskennlinien / Courbes de débit

Filterelement = 20 Mikron / Élément filtrant = 20 micron



Minimale Durchflussrate für Schmierung

Débit minimum pour graissage

Eintrittsdruck Pression d'entrée		Minimale Durchflussrate Débit minimum d'air	
MPa	Bar	dm ³ /s	NI/1'
0,25	2,50	0,36	22
0,40	4,00	0,43	26
0,63	6,30	0,50	30

Bestellbezeichnung / Code de commande

Art-Nr. **Typ**
No. art. **Type**
 042.03.00072 L G1/4" 042 PE

Öler mit automatischer Ölfüllung L 042 G1/4" VL

Lubrificateur avec recharge automatique d'huile L 042 G1/4" VL

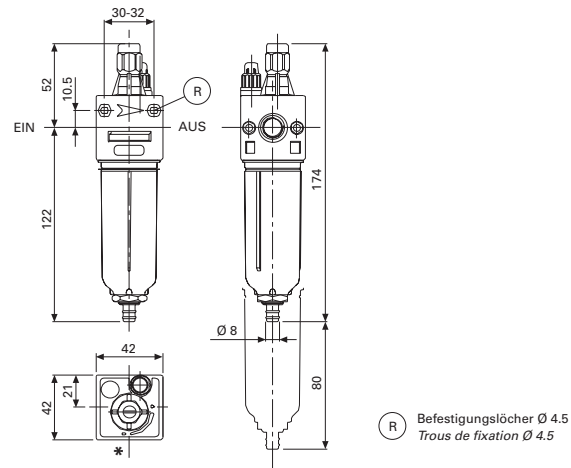
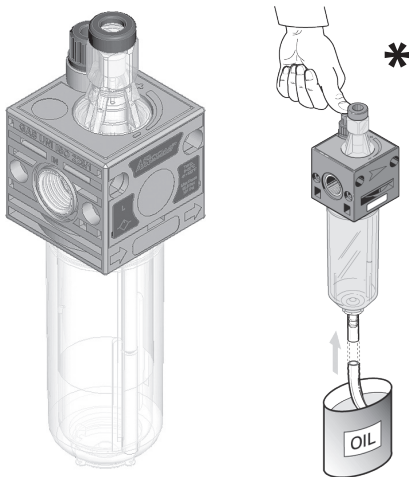


Technische Daten

Betriebsdruck	min. 3 bar, max. 16 bar
Funktion	proportionale Ölnebelschmierung
Verwendbar für	Luft
Umgebungstemperatur	50°C (bei 10 bar)
Gewicht	0,140 kg
Gehäuse	POM schwarz
Ölbehälter	PA mit PE-Aussenschutz
Ölbehältervolumen	max. 42 cm ³
Viskosität des Öls	ISO VG32
O-Ringe	NBR
Gewindebuchsen	Messing blank
Referenzdurchflusswert	2060 NI/min (P=10 bar; Δp=1 bar)

Caractéristiques techniques

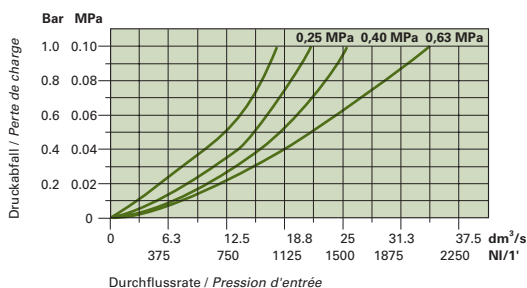
Pression de service	min. 3 bar, max. 16 bar
Fonction	Lubrification proportionnelle à brouillard d'huile
Approprié pour	air
Température ambiante	50°C (à 10 bar)
Poids	0,140 kg
Corps	POM noir
Cuve	PA avec protection extérieure en PE
Capacité de la cuve	max. 42 cm ³
Viscosité de l'huile	ISO VG32
Joint toriques	NBR
Douille filetée	laiton brut
Débit de référence	2060 NI/min (P=10 bar; Δp=1 bar)



R Befestigungslöcher Ø 4.5
Trous de fixation Ø 4.5

Durchflusskennlinien / Courbes de débit

Filterelement = 20 Mikron / Élément filtrant = 20 micron



Minimale Durchflussrate für Schmierung

Débit minimum pour graissage

Eintrittsdruck Pression d'entrée		Minimale Durchflussrate Débit minimum d'air	
MPa	Bar	dm ³ /s	NI/1'
0,25	2,50	0,36	22
0,40	4,00	0,43	26
0,63	6,30	0,50	30

* Die Öleinfüllung erfolgt, wenn man den Druckknopf oben am Ölerbehälter drückt. Dies bewirkt einen Unterdruck im Inneren des Behälters, der das Ansaugen von Öl ermöglicht.

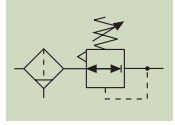
Le remplissage est commandé en maintenant enfoncé le bouton placé sur le dessus du corps du graisseur. Ceci provoque une dépression à l'intérieur du bol, qui permet l'aspiration de l'huile

Bestellbezeichnung / Code de commande

Art-Nr.	Typ
No. art.	Type
042.03.00501	L G1/4" 042 PE VL

Filter-Regler FR 042 G1/4"

Filtre régulateur FR 042 G1/4"

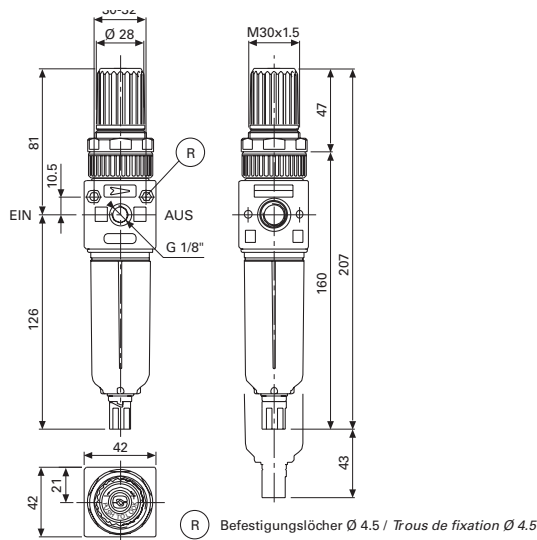
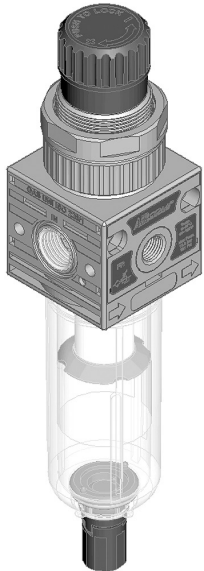


Technische Daten

Eingangsdruck	max. 16 bar
Regelbereiche	0 bis 4 bar, 8 bar, 12,5 bar
Filterelement	PE gesintert; 5 µm und 20 µm
Umgebungstemperatur	50°C (bei 10 bar)
Gewicht	0,160 kg
Gehäuse	POM schwarz
Drehknopf	POM, mit Verriegelung
Membrane	NBR
Filterbehälter	PA mit PE-Aussenschutz
Kondensatablass	halbautomatisch (SS) mit Schwimmerventil (SA)
Kondensatvolumen	max. 22 cm ³
O-Ringe	NBR
Gewindebuchsen	Messing blank
Regelfeder	Stahl C85
Manometeranschluss	G1/8"
Referenzdurchflusswert	1200 NI/min (P=6,3 bar; Δp=1 bar)

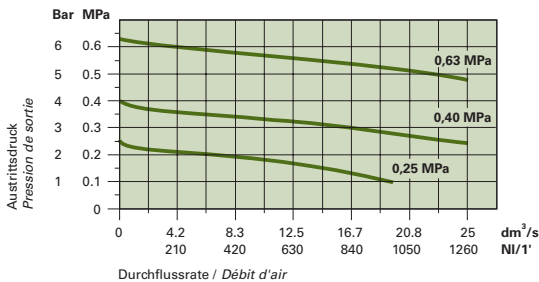
Caractéristiques techniques

Pression d'entrée	max. 16 bar
Plage de réglage	0 à 4 bar, 8 bar, 12,5 bar
Élément filtrant	PE fritté; 5 µm et 20 µm
Température ambiante	50°C (à 10 bar)
Poids	0,160 kg
Corps	POM noir
Bouton	POM, à dispositif de blocage
Membrane	NBR
Cuve	PA avec protection extérieure en PE
Purge du condensat	semi-automatique (SS) automatique à flotteur (SA)
Capacité du condensat	max. 22 cm ³
Joint toriques	NBR
Douille fileté	laiton brut
Ressort de régulation	acier C85
Raccord manomètre	G1/8"
Débit de référence	1200 NI/min (P=6,3 bar; Δp=1 bar)



Durchflusskennlinien / Courbes de débit

Eintrittsdruck / Pression d'entrée = 1 MPa (10 bar)



Bestellbezeichnung / Code de commande

mit Filter 5 µm

Regelbereich Plage de régl.	Art-Nr. No. art.	Typ Type
0- 4 bar	042.04.00128	FR G1/4" 042 5 04 R PE SS
0- 8 bar	042.04.00129	FR G1/4" 042 5 08 R PE SS
0-12,5 bar	042.04.00130	FR G1/4" 042 5 12 R PE SS
0- 4 bar	042.04.00161	FR G1/4" 042 5 04 R PE SA
0- 8 bar	042.04.00160	FR G1/4" 042 5 08 R PE SA
0-12,5 bar	042.04.00162	FR G1/4" 042 5 12 R PE SA

Bestellbezeichnung / Code de commande

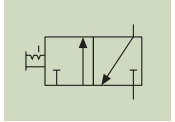
mit Filter 20 µm

Regelbereich Plage de régl.	Art-Nr. No. art.	Typ Type
0- 4 bar	042.04.00126	FR G1/4" 042 20 04 R PE SS
• 0- 8 bar	042.04.00072	FR G1/4" 042 20 08 R PE SS
0-12,5 bar	042.04.00127	FR G1/4" 042 20 12 R PE SS
0- 4 bar	042.04.00158	FR G1/4" 042 20 04 R PE SA
0- 8 bar	042.04.00157	FR G1/4" 042 20 08 R PE SA
0-12,5 bar	042.04.00159	FR G1/4" 042 20 12 R PE SA

• Standard

3/2-Wege Absperrventil V 042 G1/4"

Vanne d'arrêt à 3/2-voies V 042 G1/4"

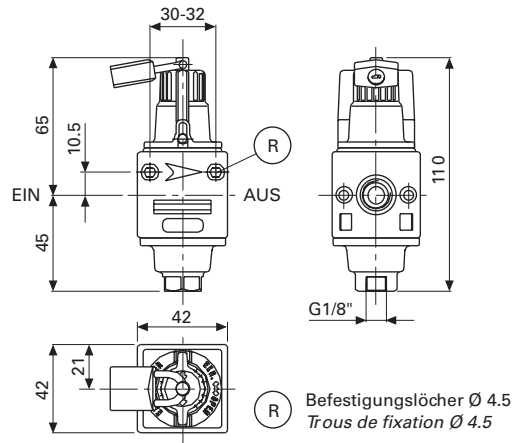
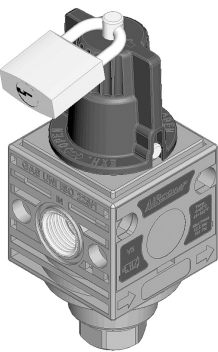


Technische Daten

Betriebsdruck	max. 16 bar
Funktion	Wird verwendet, um die Luftzufuhr zu schliessen und gleichzeitig den Druck aus der Anlage abzulassen
Verwendbar für	Luft
Umgebungstemperatur	50°C (bei 10 bar)
Gewicht	0,155 kg
Gehäuse	POM schwarz
Dichtungen	NBR
Gewindebuchsen	Messing blank
Abluftanschluss	G1/8"
Referenzdurchflusswert	1570 NI/min (P=10 bar; Δp=1 bar)
Ausrüstung	1 Vorhängeschloss

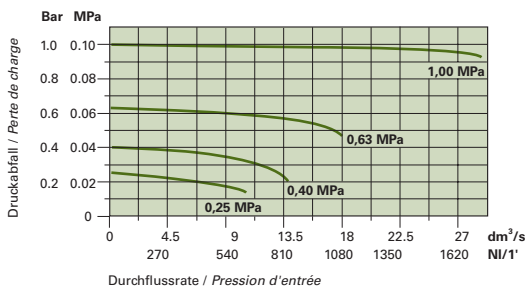
Caractéristiques techniques

Pression de service	max. 16 bar
Fonction	Utilisée pour couper l'alimentation de l'air et en même temps pour mettre en décharge le circuit en aval
Approprié pour	air
Température ambiante	50°C (à 10 bar)
Poids	0,155 kg
Corps	POM noir
Joint	NBR
Douille filetée	laiton brut
Raccord de la décharge	G1/8"
Débit de référence	1570 NI/min (P=10 bar; Δp=1 bar)
Équipement	1 cadenas



Durchflusskennlinien / Courbes de débit

Eintrittsdruck / Pression d'entrée = 1 MPa (10 bar)

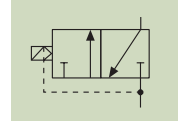


Bestellbezeichnung / Code de commande

Art-Nr.	Typ
No. art.	Type
042.25.00001	V G1/4" 042 V 3

Sicherheitsventil SV 042 G1/4"

Vanne de sécurité SV 042 G1/4"

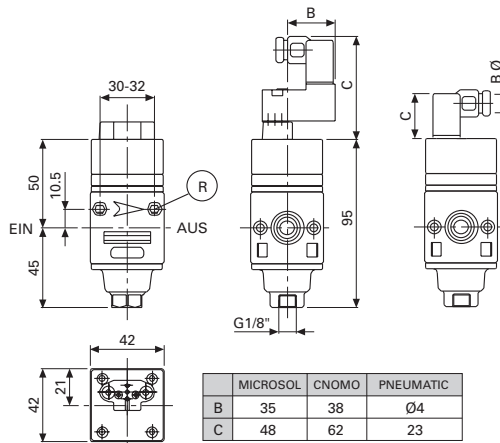
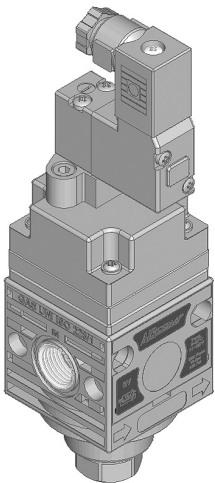


Technische Daten

Betriebsdruck min. 3 bar, max. 10 bar
Funktion Das Gerät wird verwendet, um die Luftzufuhr automatisiert zu schliessen und gleichzeitig den Druck aus der Anlage abzulassen
Verwendbar für Luft
Umgebungstemperatur 50°C (bei 10 bar)
Gewicht 0,189 kg
Gehäuse POM schwarz
Dichtungen NBR
Gewindebuchsen Messing blank
Abluftanschluss G1/8"
Referenzdurchflusswert 1570 NI/min (P=10 bar; Δp=1 bar)
Ansteuerung pneumatisch oder elektrisch (Microsol oder CNOMO*), muss separat bestellt werden

Caractéristiques techniques

Pression de service min. 3 bar, max. 10 bar
Fonction Dispositif permettant de couper l'alimentation automatiser et en même temps de mettre en décharge le circuit en aval
Approprié pour air
Température ambiante 50°C (à 10 bar)
Poids 0,189 kg
Corps POM noir
Joint NBR
Douille fileté laiton brut
Raccord de la décharge G1/8"
Débit de référence 1570 NI/min (P=10 bar; Δp=1 bar)
Pilotage pneumatique ou électrique (Microsol ou CNOMO*), à commander séparément

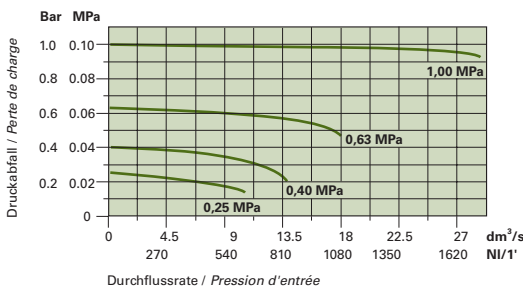


	MICROSOL	CNOMO	PNEUMATIC
B	35	38	Ø4
C	48	62	23

(R) Befestigungslöcher Ø 4.5 / Trous de fixation Ø 4.5

Durchflusskennlinien / Courbes de débit

Eintrittsdruck / Pression d'entrée = 1 MPa (10 bar)



1. Bestellbezeichnung / 1. Code de commande

Sicherheitsventil / Vanne de sécurité

Art-Nr. **Typ**
No. art. **Type**
042.26.00002 SV G1/4" 042 Pred. C. El. / Pneu. Microsol



2. Bestellbezeichnung / 2. Code de commande

Steuerung elektrisch Microsol / Commande électrique Microsol

Spannung / Tension	Art-Nr. / No. art.	Typ / Type
24 VDC	C50.26.00002	Kit. C El. 3/2 NC 2W 24V DC
24 VAC	C50.26.00003	Kit. C El. 3/2 NC 1W 24V AC
110 VAC	C50.26.00004	Kit. C El. 3/2 NC 1W 110V AC
230 VAC	C50.26.00005	Kit. C El. 3/2 NC 1W 230V AC

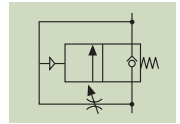
Steuerung pneumatisch / Commande pneumatique

Art-Nr. / No. art.	Typ / Type
C40.26.00014	Kit. C Pneumatic

* auf Anfrage / sur demande

Progressives Anfahrventil AVP 042 G1/4"

Vanne de démarrage progressif AVP 042 G1/4"



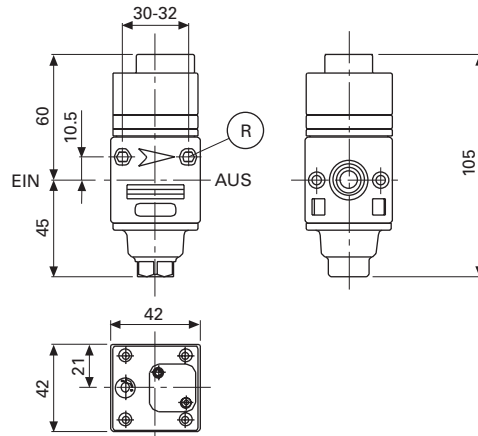
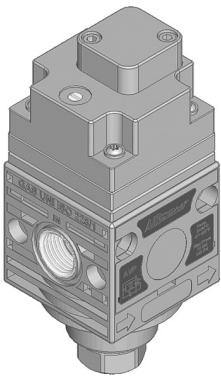
Technische Daten

Betriebsdruck	min. 3 bar, max. 10 bar
Funktion	Setzt die Anlage langsam unter Druck und schaltet voll durch, sobald 60% des Nennendrucks erreicht sind. Der Druckaufbau ist am Ventil zeiteinstellbar
Verwendbar für	Luft
Umgebungstemperatur	50°C (bei 10 bar)
Gewicht	0,136 kg
Gehäuse	POM schwarz
Dichtungen	NBR
Gewindebuchsen	Messing blank
Referenzdurchflusswert	1570 NI/min (P=10 bar; Δp=1 bar)

Caractéristiques techniques

Pression de service	min. 3 bar, max. 10 bar
Fonction	Avant de débiter la pression maximale disponible, l'air est expulsé lentement dans le circuit en aval jusqu'à atteindre 60% de la pression en amont. Pour régler le temps de mise sous pression, utiliser le régulateur de débit incorporé
Approprié pour	air
Température ambiante	50°C (à 10 bar)
Poids	0,136 kg
Corps	POM noir
Joints	NBR
Douille fileté	laiton brut
Débit de référence	1570 NI/min (P=10 bar; Δp=1 bar)

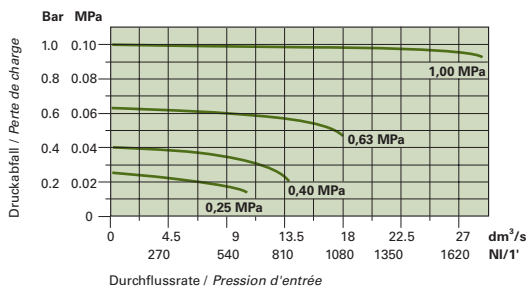
3



(R) Befestigungslöcher Ø 4.5 / Trous de fixation Ø 4.5

Durchflusskennlinien / Courbes de débit

Eintrittsdruck / Pression d'entrée = 1 MPa (10 bar)



Bestellbezeichnung / Code de commande

Art-Nr.	Typ
No. art.	Type
042.27.00001	AVP G1/4" 042 PN Autom.

Montageschema Baureihe 042 G1/4"

Systeme de montage série 042 G1/4"

Die Linie 042 ist durch einen universellen Einsatz dank dem Doppelmontagesystem charakterisiert.

Um die kombinierten Standardeinheiten wie FR+L, V+FR+L, F+R+L, F+L und F+MF zu montieren wird der übliche **Montagebausatz für Einheit** verwendet (siehe Zeichnung 1). Dieser **Montagebausatz für Einheit** reduziert die Mindestabmessungen der montierten Gruppen.

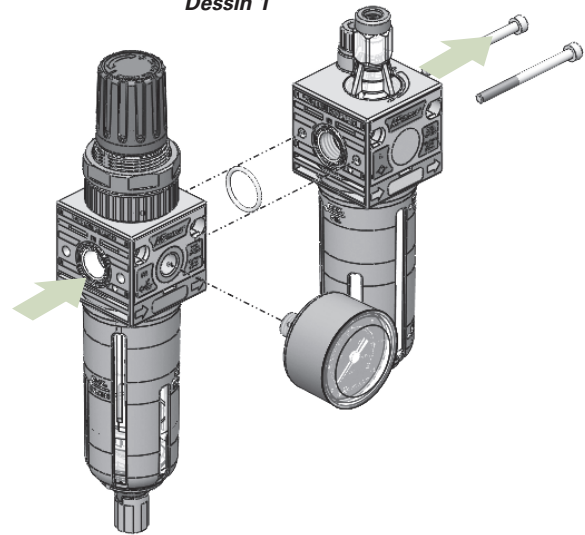
Um kompliziertere Gruppen zu montieren, wird der **Montagebausatz für Gruppen** verwendet (siehe Zeichnung 2). Dieser **Montagebausatz für Gruppen**, der an Einzelprodukte voreingebaut wird, ermöglicht unzählige Kombinationen zu realisieren, um wirklich den anspruchsvollsten Anwendungserfordernissen zu entsprechen.

La ligne 042 est caractérisée par un emploi absolument universel, grâce à un double system d'assemblage.

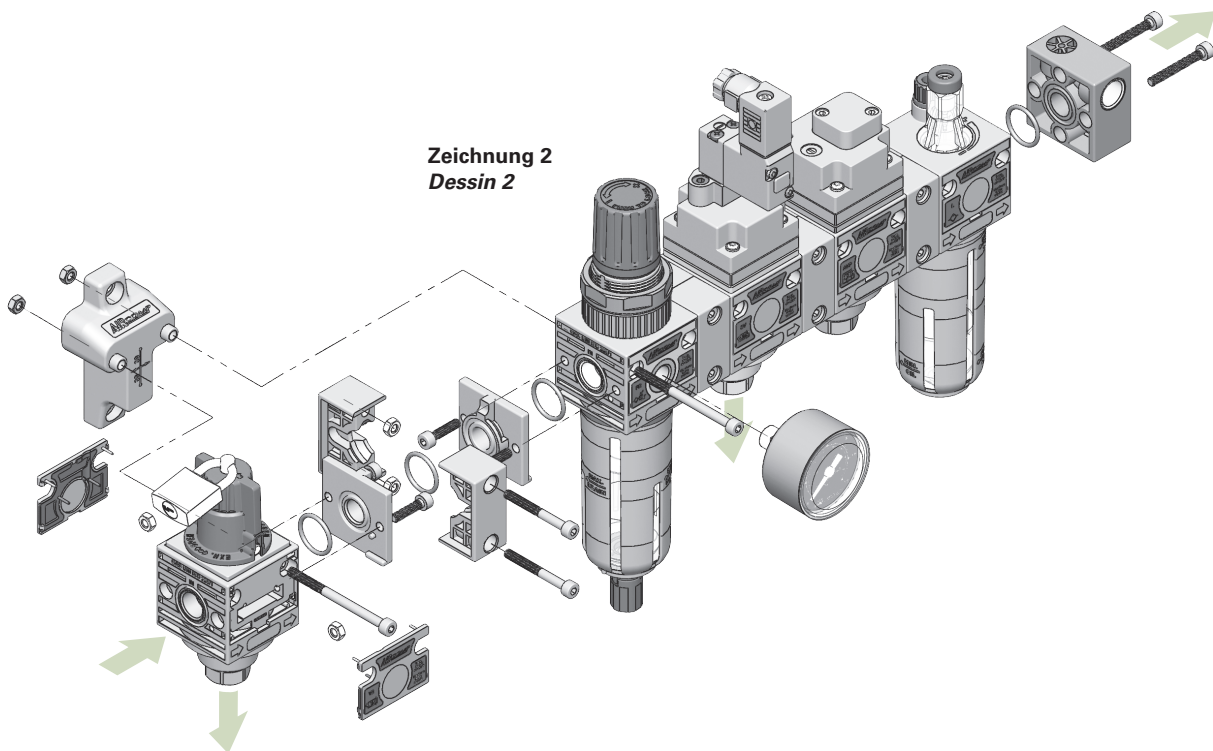
*En effet, pour le montage des unités combinées standard telles que FR+L, V+FR+L, F+R+L, F+L et F+MF on utilisera les **Kits d'assemblage d'unités** classiques (voir Dessin 1). Pratiques et fonctionnels ceux-ci limitent au minimum les encombrements dud l'ensemble monté.*

*Par contre, pour les ensembles particulièrement complexes, on utilise le **Kit d'assemblage d'ensembles** (voir Dessin 2) lequel prémonté sur chaque appareil standard, permet de réaliser des combinaisons infinies, permettant de répondre aux exigences d'application les plus diverses.*

Zeichnung 1
Dessin 1



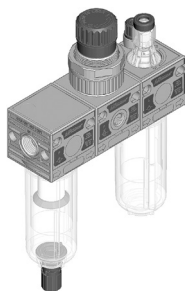
Zeichnung 2
Dessin 2



Bestellnummern für Luftwartungseinheiten der Baureihe 042 G1/4"

Codes de commande pour des unités de traitement d'air séries 042 G1/4"

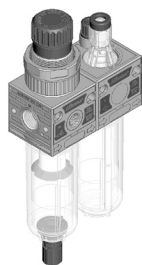
Filter + Regler + Öler
Filtre + Régulateur + Lubrificateur



Bestellbezeichnung / Code de commande

Filter Filtre	Regelbereich Plage de régl.	Art-Nr. No. art.	Typ Type
5 µm	0- 4 bar	042.05.00115	F+R+L G1/4" 042 5 04 R PE SS
5 µm	0- 8 bar	042.05.00116	F+R+L G1/4" 042 5 08 R PE SS
5 µm	0-12,5 bar	042.05.00117	F+R+L G1/4" 042 5 12 R PE SS
20 µm	0- 4 bar	042.05.00113	F+R+L G1/4" 042 20 04 R PE SS
• 20 µm	0- 8 bar	042.05.00118	F+R+L G1/4" 042 20 08 R PE SS
20 µm	0-12,5 bar	042.05.00114	F+R+L G1/4" 042 20 12 R PE SS
5 µm	0- 4 bar	042.05.00161	F+R+L G1/4" 042 5 04 R PE SA
5 µm	0- 8 bar	042.05.00160	F+R+L G1/4" 042 5 08 R PE SA
5 µm	0-12,5 bar	042.05.00162	F+R+L G1/4" 042 5 12 R PE SA
20 µm	0- 4 bar	042.05.00158	F+R+L G1/4" 042 20 04 R PE SA
20 µm	0- 8 bar	042.05.00157	F+R+L G1/4" 042 20 08 R PE SA
20 µm	0-12,5 bar	042.05.00159	F+R+L G1/4" 042 20 12 R PE SA
5 µm	0- 8 bar	042.05.00507	F+R+L G1/4" 042 5 08 R PE SS VL
5 µm	0-12,5 bar	042.05.00509	F+R+L G1/4" 042 5 12 R PE SS VL
20 µm	0- 8 bar	042.05.00501	F+R+L G1/4" 042 20 08 R PE SS VL
20 µm	0-12,5 bar	042.05.00505	F+R+L G1/4" 042 20 12 R PE SS VL
5 µm	0- 8 bar	042.05.00515	F+R+L G1/4" 042 5 08 R PE SA VL
5 µm	0-12,5 bar	042.05.00518	F+R+L G1/4" 042 5 12 R PE SA VL
20 µm	0- 8 bar	042.05.00511	F+R+L G1/4" 042 20 08 R PE SA VL
20 µm	0-12,5 bar	042.05.00513	F+R+L G1/4" 042 20 12 R PE SA VL

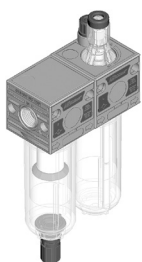
Filter-Regler + Öler
Filtre régulateur + Lubrificateur



Bestellbezeichnung / Code de commande

Filter Filtre	Regelbereich Plage de régl.	Art-Nr. No. art.	Typ Type
5 µm	0- 4 bar	042.06.00127	FR+L G1/4" 042 5 04 R PE SS
5 µm	0- 8 bar	042.06.00128	FR+L G1/4" 042 5 08 R PE SS
5 µm	0-12,5 bar	042.06.00129	FR+L G1/4" 042 5 12 R PE SS
20 µm	0- 4 bar	042.06.00125	FR+L G1/4" 042 20 04 R PE SS
• 20 µm	0- 8 bar	042.06.00072	FR+L G1/4" 042 20 08 R PE SS
20 µm	0-12,5 bar	042.06.00126	FR+L G1/4" 042 20 12 R PE SS
5 µm	0- 4 bar	042.06.00161	FR+L G1/4" 042 5 04 R PE SA
5 µm	0- 8 bar	042.06.00160	FR+L G1/4" 042 5 08 R PE SA
5 µm	0-12,5 bar	042.06.00162	FR+L G1/4" 042 5 12 R PE SA
20 µm	0- 4 bar	042.06.00158	FR+L G1/4" 042 20 04 R PE SA
20 µm	0- 8 bar	042.06.00157	FR+L G1/4" 042 20 08 R PE SA
20 µm	0-12,5 bar	042.06.00159	FR+L G1/4" 042 20 12 R PE SA
5 µm	0- 8 bar	042.06.00507	FR+L G1/4" 042 5 08 R PE SS VL
5 µm	0-12,5 bar	042.06.00509	FR+L G1/4" 042 5 12 R PE SS VL
20 µm	0- 8 bar	042.06.00501	FR+L G1/4" 042 20 08 R PE SS VL
20 µm	0-12,5 bar	042.06.00505	FR+L G1/4" 042 20 12 R PE SS VL
5 µm	0- 8 bar	042.06.00515	FR+L G1/4" 042 5 08 R PE SA VL
5 µm	0-12,5 bar	042.06.00518	FR+L G1/4" 042 5 12 R PE SA VL
20 µm	0- 8 bar	042.06.00511	FR+L G1/4" 042 20 08 R PE SA VL
20 µm	0-12,5 bar	042.06.00513	FR+L G1/4" 042 20 12 R PE SA VL

Filter + Öler
Filtre + Lubrificateur



Bestellbezeichnung / Code de commande

Filter Filtre	Art-Nr. No. art.	Typ Type
5 µm	042.07.00115	F+L G1/4" 042 5 PE SS
5 µm	042.07.00154	F+L G1/4" 042 5 PE SA
5 µm	042.07.00507	F+L G1/4" 042 5 PE SS VL
5 µm	042.07.00515	F+L G1/4" 042 5 PE SA VL
• 20 µm	042.07.00072	F+L G1/4" 042 20 PE SS
20 µm	042.07.00153	F+L G1/4" 042 20 PE SA
20 µm	042.07.00501	F+L G1/4" 042 20 PE SS VL
20 µm	042.07.00513	F+L G1/4" 042 20 PE SA VL

• Standard

Zubehör und Ersatzteile Baureihe 042 G1/4"

Accessoires et pièces de rechange série 042 G1/4"

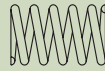
Membransatz Membrane avec valve



Art.-Nr. / No art.

C39.00.00074	R – FR	mit Entlüftung / décharge
C39.00.00075	R – FR	ohne Entlüftung sans décharge

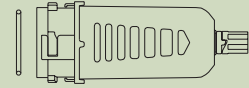
Regulierfeder Ressort de régulation



Art.-Nr. / No art.

A38.00.00131	MR – R – FR	0 - 4 bar
A38.00.00130	MR – R – FR	0 - 8 bar
A38.00.00128	MR – R – FR	0 -12 bar

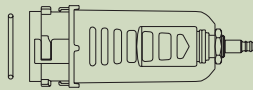
Filterbehälter komplett Cuve pour filtre



Art.-Nr. / No art.

C40.02.00062	F – FR – MF	TT SS
C40.02.00108	F – FR – MF	PE SS

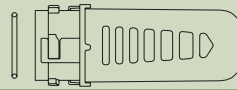
Filterbehälter mit vollautom. Ablassventil Cuve avec purge automatique



Art.-Nr. / No art.

C40.02.00133	F – FR – MF	TT SA
C40.02.00134	F – FR – MF	PE SA

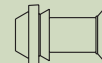
Ölbehälter komplett Cuve pour lubrificateur



Art.-Nr. / No art.

C40.03.00082	L	TT
C40.03.00084	L	PE
C40.03.01016	VL	TT
C40.03.01017	VL	PE

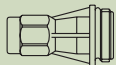
Filterelement Élément filtrant



Art.-Nr. / No art.

C40.02.00106	F	5 Mikron / Micron
C42.04.00005	FR	5 Mikron / Micron
C40.02.00101	F	20 Mikron / Micron
C42.04.00001	FR	20 Mikron / Micron
C40.02.00053	MF	0,1 Mikron / Micron

Öldosierung Dosage de huile



Art.-Nr. / No art.

C42.03.00005	L
--------------	---

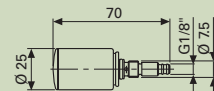
Ölfüllstopfen mit O-Ring 2031 Bouchon de remplissage avec OR 2031



Art.-Nr. / No art.

C75.03.00073	L
--------------	---

Vollautomatisches Ablassventil Purgeur automatique



Art.-Nr. / No art.

C40.02.00130	F – MF – FR
--------------	-------------

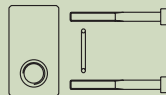
Montagebausatz für vollautom. Ablassventil Kit de montage pour purge automatique



Art.-Nr. / No art.

C40.02.00131	F – MF – FR
--------------	-------------

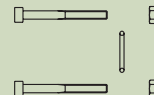
Luftanschluss für Einheit Prise d'air pour unite



Art.-Nr. / No art.

C40.06.00108	G1/4"	F+R+L – FR+L – F+L V+FR+L – F+MF
--------------	-------	-------------------------------------

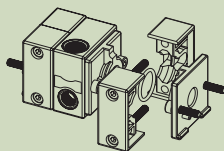
Montagebausatz für Einheit Kit pour assablage d'unites



Art.-Nr. / No art.

C40.05.00001	F+R+L – V+FR+L
C40.06.00001	FR+L
C40.07.00001	F+L – F+MF

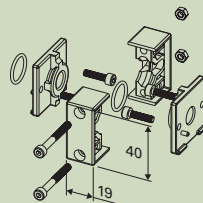
Luftanschluss für Gruppen Prise d'air pour groupe



Art.-Nr. / No art.

C42.05.00003

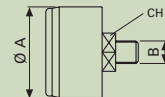
Montagebausatz für Gruppen Kit pour assablage ensembles



Art.-Nr. / No art.

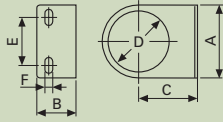
C42.06.00001	FR+L
--------------	------

Manometer Manomètre



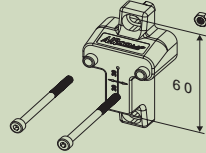
Art.-Nr. / No art.	bar	A	B	CH
M4002	0- 2,5	40	G1/8"	99
M4004	0- 4	40	G1/8"	14
M4006	0- 6	40	G1/8"	14
M4010	0-10	40	G1/8"	14
M4016	0-16	40	G1/8"	14

Befestigungswinkel
Support



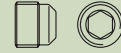
Art.-Nr. / No art.	A	B	C	D	E	F
C38.00.00069	46	20	23	30	30	5.5

"T" Befestigungswinkelbausatz
Kit de fixation en "T"



Art.-Nr. / No art.
C42.05.00001

Stopfen G1/8"
Bouchon G1/8"



Art.-Nr. / No art.	
B38.00.00018	G1/8"
A42.01.00010	G1/4"

Technische und massliche Änderungen vorbehalten. / *Sous réserve de modifications techniques et de cotes.*